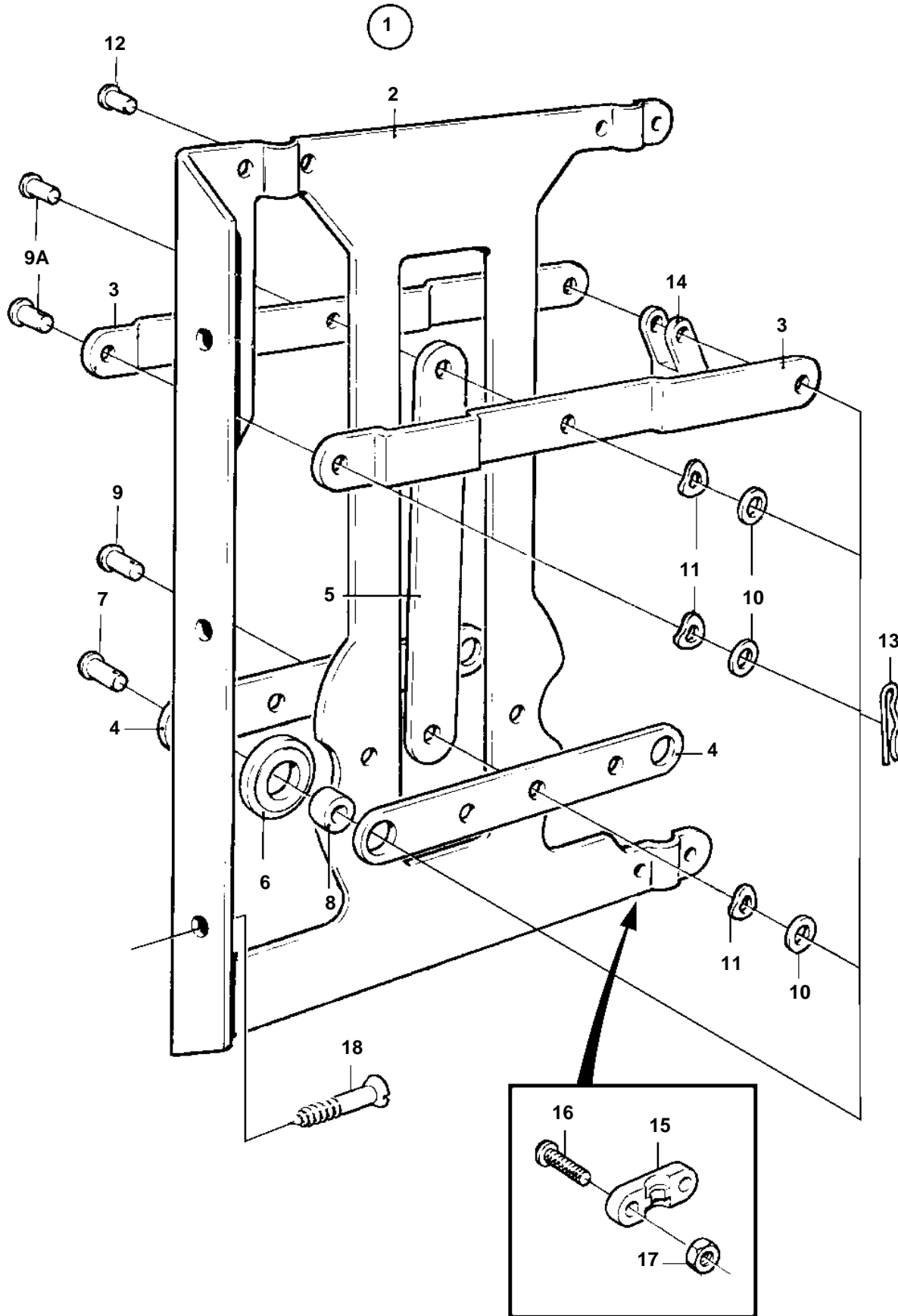


TAMD165C-A, TAMD165A-A, TAMD165P-A



TAMD165C-A, TAMD165A-A, TAMD165P-A

REF	PART NO.	QTY	DESCRIPTION	NOTES
1	828164	1	Collector	For double steering positions.
2		1	· Housing	
3		2	· Lever	
4		2	· Lever	
5		1	· Lever	
6	828180	2	· Washer	
7	828183	2	· Clevis pin	
8	828178	2	· Bushing	
9		1	· Bolt	
9A		2	· Bolt	
10	940191	3	· Washer	
11		3	· Washer	
12	828182	1	· Cross recessed screw	
13	664822	6	· Lock spring	
14	850452	3	· Fork	
15	850361	3	· Cable attachment	
16	956078	6	· Screw	
17	955780	6	· Nut	
18		3	· Screw	